

# Linux på Linksys

## *Embedded linux til husbehov*

Lars Sommer

lasg@lasg.dk

# Embedded system

# Embedded system

- "Et indlejret system er ethvert elektronisk system med en CPU, som ikke er en stationær Personlig Computer."  
- Wikipedia

# Embedded system

- "Et indlejret system er ethvert elektronisk system med en CPU, som ikke er en stationær Personlig Computer."  
- Wikipedia  
Hmm, andre kendetegn? Næ, men eksempelvis:

# Embedded system

- "Et indlejret system er ethvert elektronisk system med en CPU, som ikke er en stationær Personlig Computer."  
- Wikipedia  
Hmm, andre kendetegn? Næ, men eksempelvis:
- PDA, mobil, MP3-afspillere, routere, firewalls, controllere til industribrug ...

# Embedded system

- "Et indlejret system er ethvert elektronisk system med en CPU, som ikke er en stationær Personlig Computer."  
- Wikipedia  
Hmm, andre kendetegn? Næ, men eksempelvis:
- PDA, mobil, MP3-afspillere, routere, firewalls, controllere til industribrug ...
- Mange CPU-arkitekturer (ARM, MIPS, PPC, Atmel ...)

# Embedded system

- "Et indlejret system er ethvert elektronisk system med en CPU, som ikke er en stationær Personlig Computer."  
- Wikipedia  
Hmm, andre kendetegn? Næ, men eksempelvis:
- PDA, mobil, MP3-afspillere, routere, firewalls, controllere til industribrug ...
- Mange CPU-arkitekturer (ARM, MIPS, PPC, Atmel ...)
- OS'er som Linux, DOS, BSD, RTOS'er (qnx, inferno...)

# Linux er attraktivt

- Alt det sædvanlige; Frit, åbent, gratis, blabla

# Linux er attraktivt

- Alt det sædvanlige; Frit, åbent, gratis, blabla
- Skalerbart! Alt fra små indlejrede systemer, til desktop PC'er, til servere og store klyngeinstallationer

# Linux er attraktivt

- Alt det sædvanlige; Frit, åbent, gratis, blabla
- Skalerbart! Alt fra små indlejrede systemer, til desktop PC'er, til servere og store klyngeinstallationer
- Kender man Linux fra desktoppen eller serveren, er det nemt at komme igang med det indlejrede system

# Linksys wrt54g og lign.

- wrt54g(s) koster 300-600kr

# Linksys wrt54g og lign.

- wrt54g(s) koster 300-600kr
- 200MHz MIPS CPU, 4/8MB flash, 16/32MB RAM

# Linksys wrt54g og lign.

- wrt54g(s) koster 300-600kr
- 200MHz MIPS CPU, 4/8MB flash, 16/32MB RAM
- Andet sjob: WiFi, switch, GPIO, USB

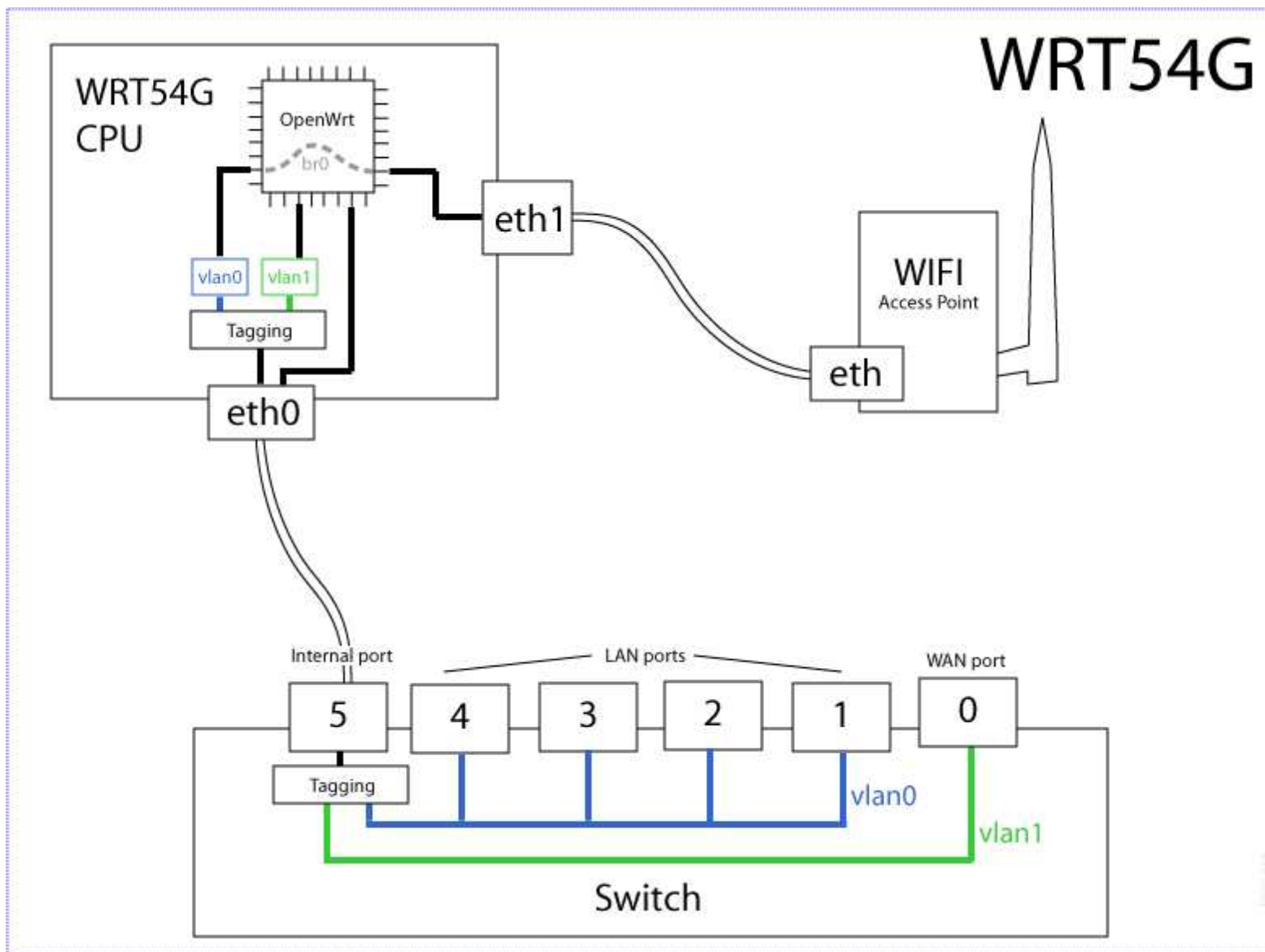
# Linksys wrt54g og lign.

- wrt54g(s) koster 300-600kr
- 200MHz MIPS CPU, 4/8MB flash, 16/32MB RAM
- Andet sjob: WiFi, switch, GPIO, USB
- Andre mærker: D-link, Asus, Belkin, Motorola, Microsoft, Soekris

# Linksys wrt54g og lign.

- wrt54g(s) koster 300-600kr
- 200MHz MIPS CPU, 4/8MB flash, 16/32MB RAM
- Andet sjob: WiFi, switch, GPIO, USB
- Andre mærker: D-link, Asus, Belkin, Motorola, Microsoft, Soekris
- Den rare liste: <http://wiki.openwrt.org/TableOfHardware>

# Linksys wrt54g indeni



# OpenWRT

- En Linux baseret på 2.4.30

# OpenWRT

- En Linux baseret på 2.4.30
- Med pakkehåndtering (ipkg), filsystemer (jffs, squashfs, fat, osv...),

# OpenWRT

- En Linux baseret på 2.4.30
- Med pakkehåndtering (ipkg), filsystemer (jffs, squashfs, fat, osv...),
- Indeholder BusyBox ("The Swiss Army Knife of Embedded Linux") med over 200 unix utils.

# OpenWRT

- En Linux baseret på 2.4.30
- Med pakkehåndtering (ipkg), filsystemer (jffs, squashfs, fat, osv...),
- Indeholder BusyBox ("The Swiss Army Knife of Embedded Linux") med over 200 unix utils.
- Nemt at installere via Linksys webinterface, eller tftp

# OpenWRT

- En Linux baseret på 2.4.30
- Med pakkehåndtering (ipkg), filsystemer (jffs, squashfs, fat, osv...),
- Indeholder BusyBox ("The Swiss Army Knife of Embedded Linux") med over 200 unix utils.
- Nemt at installere via Linksys webinterface, eller tftp
- Se selv <http://openwrt.org/> - deres wiki er ret god

# OpenWRT

- En Linux baseret på 2.4.30
- Med pakkehåndtering (ipkg), filsystemer (jffs, squashfs, fat, osv...),
- Indeholder BusyBox ("The Swiss Army Knife of Embedded Linux") med over 200 unix utils.
- Nemt at installere via Linksys webinterface, eller tftp
- Se selv <http://openwrt.org/> - deres wiki er ret god
- Andre distroer: DD-WRT, Sveasoft, HyperWRT, (<http://en.wikipedia.org/wiki/WRT54G> )

# Hardwaren indeni, især GPIO

- 8 GPIO-pins, på 3.3v

# Hardwaren indeni, især GPIO

- 8 GPIO-pins, på 3.3v
- Adskillige steder at kontakte dem på (og trække +3.3v og GND)

# Hardwaren indeni, især GPIO

- 8 GPIO-pins, på 3.3v
- Adskillige steder at kontakte dem på (og trække +3.3v og GND)
- Dybtgående side:  
<http://www.byteclub.net/wiki/index.php?title=Wrt54g>

# Hardwaren indeni, især GPIO

- 8 GPIO-pins, på 3.3v
- Adskillige steder at kontakte dem på (og trække +3.3v og GND)
- Dybtgående side:  
<http://www.byteclub.net/wiki/index.php?title=Wrt54g>
- Lidt interessant \_dansk\_ side: <http://kiel.kool.dk/>

# Projekter?

- Trådløst overvågningskamera, USB-interfacekort, husinstallationsaflæsninger

# Projekter?

- Trådløst overvågningskamera, USB-interfacekort, husinstallationsaflæsninger
- Har I noget?

# Projekter?

- Trådløst overvågningskamera, USB-interfacekort, husinstallationsaflæsninger
- Har I noget?  
...ellers har jeg lidt småt;

# Projekter?

- Trådløst overvågningskamera, USB-interfacekort, husinstallationsaflæsninger
- Har I noget?  
...ellers har jeg lidt småt; Serverfjernstyring